



Manuel d'instructions



**Épluche de pommes de terre 200-300
kg/h 10 kg
C/E PP 10 T**

www.rmgastro.com



2026-04-09

TABLE DES MATIÈRES

1. DÉCLARATION DE CONFORMITÉ	3
2. DONNÉES TECHNIQUES	3
3. EMPLACEMENT DE L'ÉLECTRICITÉ	3
4. MESURES DE SÉCURITÉ DU POINT DE VUE DE LA PROTECTION INCENDIE	3
5. INSTALLATION	4
6. RACCORDEMENT D'EAU	4
7. CONNEXION DU CÂBLE ÉLECTRIQUE AU RÉSEAU	4
8. MODE D'EMPLOI	5
9. NETTOYAGE ET ENTRETIEN	12

1. DÉCLARATION DE CONFORMITÉ

Décret du Ministère de santé. 38/21 Sb. Règlement 197/26/CE - Règlement REACH, 1935/24/CE - Règlement relatif au contact alimentaire.

Les produits répondent aux exigences du §26 de la loi n° 258/2 telle qu'en vigueur. Les produits répondent aux exigences de la directive RoHS 215/863/UE, 1/211, 517/214, 215/194, 215/195.

Attention, le fabricant décline toute responsabilité en cas de dommages directs ou indirects résultant d'une mauvaise installation, d'interventions ou de modifications inappropriées, d'un entretien insuffisant, d'une utilisation incorrecte, ou encore d'autres causes mentionnées dans les conditions générales de vente. Cet appareil est exclusivement destiné à un usage professionnel et doit être manipulé par des personnes qualifiées. Les parties qui ont été réglées et sécurisées par le fabricant ou un technicien agréé ne doivent pas être modifiées par l'utilisateur.

2. DONNÉES TECHNIQUES

L'étiquette de données techniques est située sur le panneau latéral ou arrière de l'appareil. Avant l'installation, étudiez le schéma de câblage et toutes les informations suivantes dans les instructions ci-jointes.

Largeur nette [mm]	Profondeur nette [mm]	Hauteur nette [mm]	Poids net [kg]	Puissance électrique [kW]	Alimentation
442	945	945	46.00	0.750	400 V / 3N - 50 Hz

3. EMPLACEMENT DE L'ÉLECTRICITÉ

Pour le bon fonctionnement et le placement de l'appareil, il est nécessaire de respecter toutes les normes prescrites suivantes pour le marché concerné. Déballez l'appareil et vérifiez qu'il n'a pas été endommagé pendant le transport. Placez l'appareil sur une surface horizontale (dénivelé maximum jusqu'à 2°). Les petites irrégularités peuvent être nivelées avec des pieds réglables. Si l'appareil est placé de manière à être en contact avec les parois des meubles, ceux-ci doivent résister à une température allant jusqu'à 60°C. L'installation, le réglage, la mise en service doivent être effectués par une personne qualifiée et autorisée à effectuer de telles opérations, selon les normes en vigueur. L'appareil peut être installé individuellement ou en série avec d'autres appareils de notre fabrication. Une distance minimale de 10 cm doit être respectée par rapport aux matériaux inflammables. Dans ce cas, des aménagements appropriés doivent être prévus pour garantir une isolation thermique adéquate des parties inflammables. L'appareil doit être installé uniquement sur une surface ininflammable ou contre un mur ininflammable. **Les composants de l'appareil sécurisés par le fabricant ou son représentant ne doivent pas être modifiés par le personnel effectuant l'installation de l'appareil.**

4. MESURES DE SÉCURITÉ DU POINT DE VUE DE LA PROTECTION INCENDIE

- l'appareil ne peut être utilisé que par des adultes
- l'appareil peut être utilisé en toute sécurité conformément aux normes suivantes :
Protection contre l'incendie dans les zones présentant un risque ou un danger particulier
Protection contre les effets de la chaleur

- l'appareil doit être placé de manière à ce qu'il repose ou soit suspendu fermement sur une surface non combustible

Les objets contenant des substances inflammables ne doivent pas être placés sur l'appareil à une distance inférieure à une distance de sécurité de celui-ci (la plus petite distance entre l'appareil et les substances inflammables est de 10 cm).

Tableau : degré d'inflammabilité des matériaux de construction inclus dans st. inflammabilité des substances et produits

Degré d'inflammabilité	Matériaux de construction
A - ininflammable	granit, grès, béton, brique, carreaux de céramique, plâtre

Degré d'inflammabilité	Matériaux de construction
B - Difficile à inflammer	Acumin, Héraclite, Lihnos, Itaver
C1 - hautement inflammable	bois, bois dur, contreplaqué, papier dur, umakart
C2 - modérément inflammable	panneaux de particules, solodur, panneaux de liège, caoutchouc, revêtements de sol
C3 - Facilement inflammable	panneaux en fibres de bois, polystyrène, polyuréthane, PVC

- des informations sur le degré d'inflammabilité des matériaux de construction courants sont données dans le tableau ci-dessus. Les appareils doivent être installés de manière sécuritaire. Lors de l'installation, les règles de conception, de sécurité et d'hygiène pertinentes doivent également être respectées selon :
- sécurité incendie des appareils locaux et des sources de chaleur
- protection contre l'incendie dans les locaux présentant un risque ou un danger particulier
- protection contre les effets de la chaleur

5. INSTALLATION

Important : Le fabricant n'offre aucune garantie pour les défauts résultant d'une utilisation incorrecte, du non-respect des instructions contenues dans le manuel d'utilisation ci-joint et d'une mauvaise manipulation des appareils. L'installation, les modifications et les réparations des appareils pour grandes cuisines, ainsi que leur démontage en raison d'un possible dommage au raccordement de gaz, ne peuvent être effectués que sur la base d'un contrat de maintenance. Ce contrat peut être conclu avec un revendeur autorisé, tout en respectant les prescriptions techniques et les normes, ainsi que les règles concernant l'installation, l'alimentation électrique, le raccordement au gaz et la sécurité au travail. Instructions techniques d'installation et de réglage, à utiliser UNIQUEMENT par des techniciens spécialisés. Les instructions qui suivent se réfèrent à un technicien qualifié pour l'installation afin d'effectuer toutes les opérations de la manière la plus correcte et selon les normes en vigueur. Toute activité liée à la régulation, etc. doit être effectuée uniquement avec l'appareil déconnecté du réseau. S'il est nécessaire de maintenir l'appareil sous tension, il faut faire preuve de la plus grande prudence. Le type d'appareil pour l'évacuation est déclaré sur l'étiquette signalétique, il s'agit d'un appareil A1.

6. RACCORDEMENT D'EAU

Le raccordement à l'eau se fait à l'aide de tuyaux d'arrivée avec un filetage G1/2. L'alimentation en eau doit être équipée de fermetures séparées, librement accessibles et à portée de l'appareil. Le dispositif comprend des clapets anti-retour. L'eau destinée au remplissage de l'espace du duplicateur doit être adoucie - maximum de 5° sur l'échelle française de dureté de l'eau. La pression de l'eau fournie doit être comprise entre 50 et 300 kPa.

7. CONNEXION DU CÂBLE ÉLECTRIQUE AU RÉSEAU

Installation de l'alimentation électrique - cette alimentation doit être sécurisée séparément. Et ceci avec le disjoncteur correspondant du courant nominal en fonction de la puissance absorbée de l'appareil installé. Vérifiez la consommation électrique de l'appareil sur l'étiquette de production située sur le panneau arrière (ou sur le côté) de l'appareil. Le conducteur de terre connecté doit être plus long que les autres conducteurs. L'appareil doit être connecté directement au réseau, il est essentiel d'insérer un interrupteur entre l'appareil et le réseau, avec une distance minimale de 3 mm entre les contacts, conforme aux normes en vigueur et à la charge. Le conducteur de mise à la terre (jaune-vert) ne doit pas être interrompu par cet interrupteur. Si l'appareil est destiné à être connecté à une prise, il doit être branché au réseau uniquement si la prise dispose d'une protection adéquate. Dans tous les cas, le câble d'alimentation doit être placé de manière à ce qu'il n'atteigne en aucun point une température de 50 degrés supérieure à celle de l'environnement. Avant de connecter l'appareil au réseau, il faut d'abord s'assurer que :

- le disjoncteur d'alimentation et la distribution interne peuvent supporter la charge actuelle de l'appareil (voir étiquette matricielle)

- le tableau de distribution est équipé d'une mise à terre efficace conformément aux normes et aux conditions fixées par la loi
- la prise ou l'interrupteur de l'alimentation est facilement accessible depuis l'appareil
- L'alimentation électrique de l'appareil doit être réalisée dans un matériau résistant à l'huile

Nous déclinons toute responsabilité en cas de non-respect de ces normes et en cas de violation des principes ci-dessus. Avant la première utilisation, vous devez nettoyer l'appareil, voir chapitre nettoyage et entretien. L'appareil doit être mis à la terre à l'aide d'une vis portant une marque de mise à la terre.

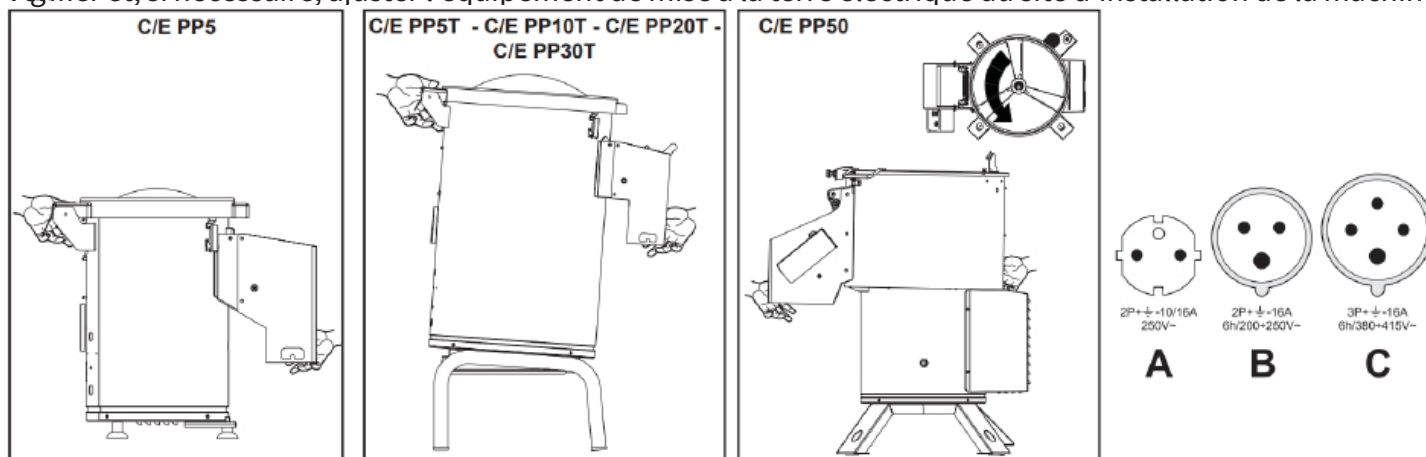
- Ne branchez pas la prise d'alimentation dans la prise électrique et ne la retirez pas de la prise avec les mains mouillées ou en tirant sur le câble d'alimentation !
- N'utilisez pas de rallonges ni de prises multiples.
- **Le point de connexion du réseau doit avoir l'impédance maximale $Z_{MAX} = 0,042 + j 0,026 \Omega$ pour les conducteurs de phase et $0,028 + j 0,017 \Omega$ pour le conducteur neutre.**

Modèles	Dimensions (mm)
C/E PP5	580x670xH700
C/E PP5T	700x850xH1100
C/E PP10T	700x850xH1100
C/E PP20T	700x850xH1200
C/E PP30T	700x850xH1360
C/E PP50	750x1100xH1400

Connexion

L'appareil est équipé d'une fiche qui permet de le brancher sur une prise de courant. Les types utilisés sont représentés schématiquement à la figure 1.

Fig. 1 Vérifier et, si nécessaire, ajuster l'équipement de mise à la terre électrique du site d'installation de la machine.



8. MODE D'EMPLOI

Emplacement de la machine

Un espace libre doit être maintenu autour de la machine pour faciliter les opérations de travail et d'entretien (1 m du côté de l'opérateur).

La machine doit être positionnée de manière stable et verticale et le site doit être protégé de toute vibration mécanique origine. Pour cette raison, les modèles C/E PP5T, C/E PP10T, C/E PP20T, C/E PP30T, C/E PP50 sont équipés de 3 pieds fixes avec des trous pour une éventuelle fixation au sol avec des cales ou des

vis, et d'un pied réglable (Fig. 2 référence A), qui sert à la mise à niveau de la machine.

La machine nécessite à la fois une connexion électrique, via la fiche appropriée (monophasée/triphasée) insérée dans une prise alimentée par le réseau, et une connexion des entrées et sorties d'eau. L'entrée d'eau est assurée par le raccord d'un tube (fig. 3, repère A), qui doit également être connecté au robinet principal de l'alimentation en eau (fig. 3, repère B, si disponible).

Pour permettre l'évacuation de l'eau utilisée pour enlever les pelures, ainsi que des pelures elles-mêmes, la sortie de la machine à éplucher les pommes de terre doit être raccordée au réseau d'évacuation de la pièce où la machine est installée via le tube C. Un filtre doit être utilisé sur ce raccord pour retenir les matières solides. L'utilisation de ce filtre est obligatoire conformément à la législation en vigueur sur la protection des eaux contre la pollution. Il peut être fourni avec l'équipement de la machine sur demande.

N'oubliez pas qu'il est interdit à tous les travailleurs de s'approcher des pièces mobiles de la machine pendant le processus de travail. La machine doit d'abord être mise hors tension en utilisant le bouton d'arrêt approprié, qui est décrit plus loin.

Fig. 2.

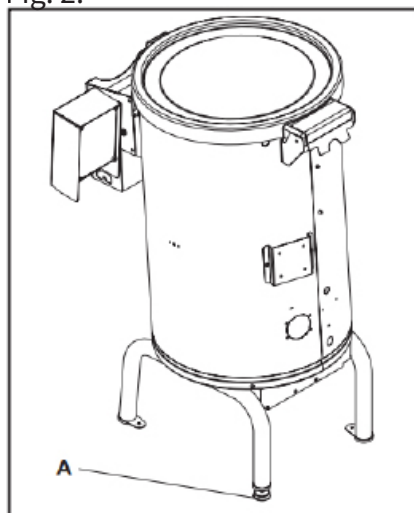
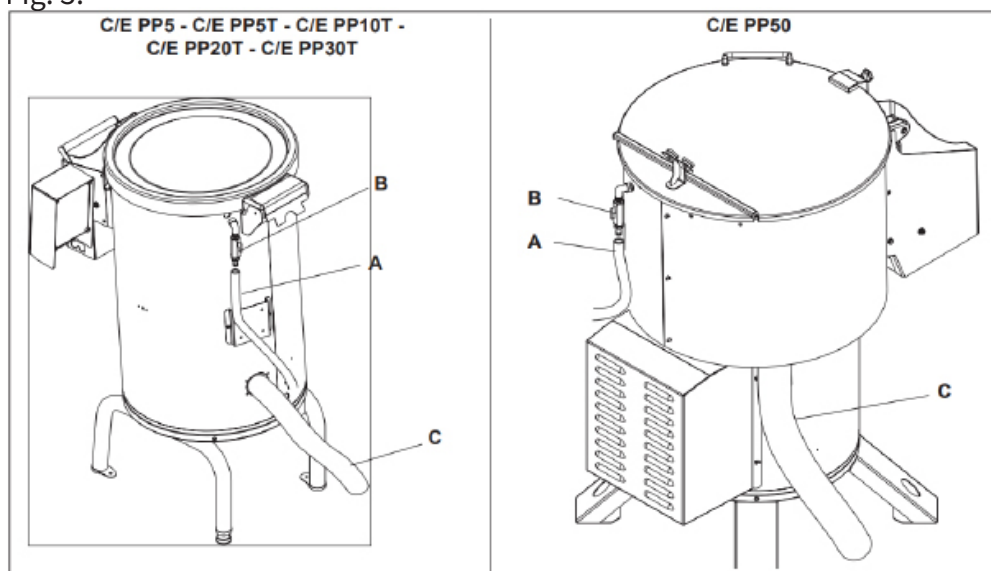


Fig. 3.



Après avoir positionné la machine, effectuez les étapes dans l'ordre suivant :

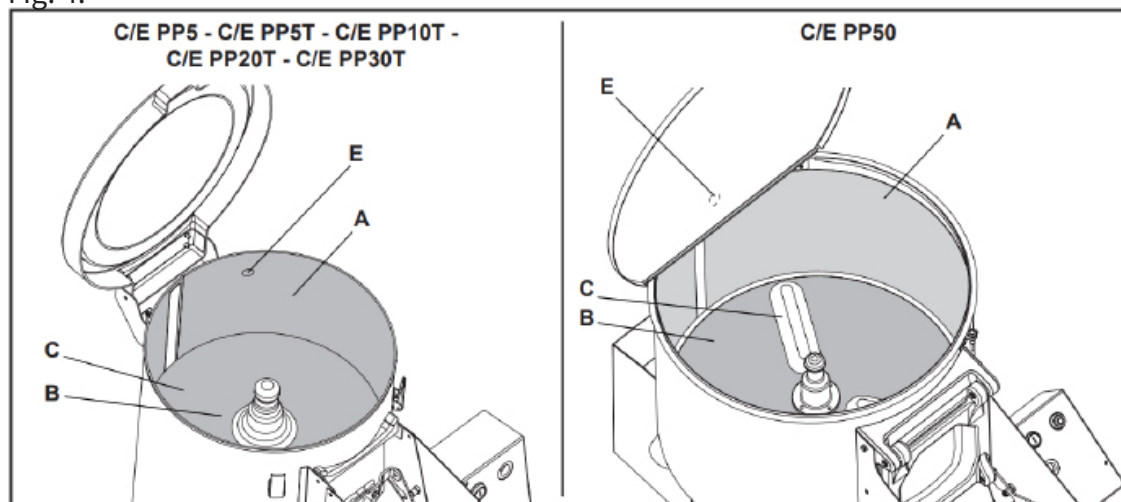
- raccordement de tuyaux assurant l'entrée et la sortie de l'eau
- raccordements électriques
- lancement
- contrôle du sens de rotation
- le contrôle de l'efficacité des dispositifs de sécurité
- allumage de l'appareil

La machine est conçue pour éplucher les pommes de terre et les carottes. Elle se compose d'un récipient dont la face intérieure est recouverte d'un matériau abrasif (figure 4, référence A) et d'une plaque mobile également recouverte d'un matériau abrasif (figure 4, référence B). Ce plateau effectue un mouvement de rotation et fait rouler le produit. Grâce au frottement contre les parois recouvertes de matériau abrasif, le produit est épluché.

Afin d'éviter un roulement linéaire et d'empêcher que le produit ne soit constamment raclé d'un seul côté, la plaque est équipée de bosses (Fig. 4, référence C), ce qui permet un roulement continu du produit et donc un raclage uniforme du produit. De l'eau froide est introduite dans la chambre par un injecteur (figure 4, référence E), qui évacue les déchets et agit également comme un adoucisseur pour ramollir la pelure à enlever.

Selon la durée et la quantité de produit utilisé, différents types d'épluchage peuvent être réalisés. C'est pourquoi un minuteur est installé sur le panneau de commande, permettant de programmer le temps nécessaire pour éplucher le produit choisi.

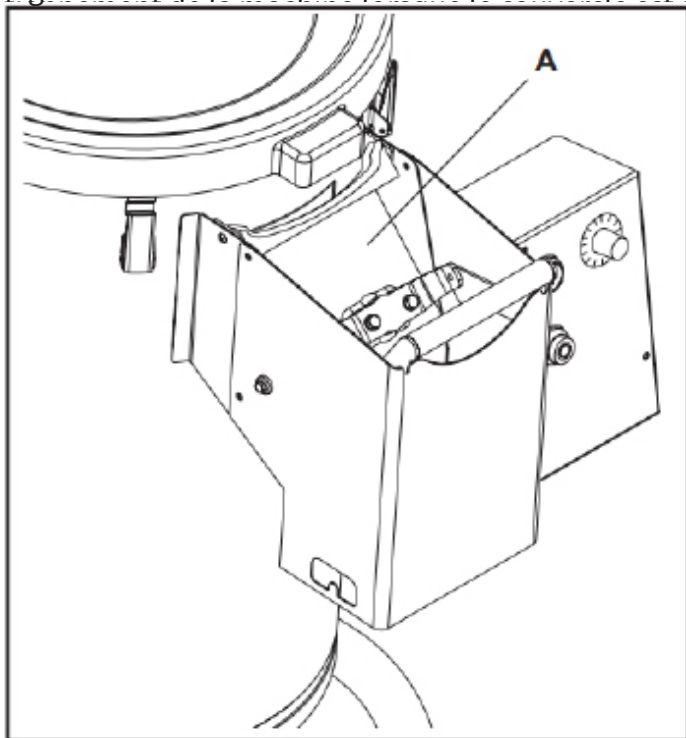
Fig. 4.



LORS DU REMPLISSAGE DU RÉCIPENT AVEC LE PRODUIT À ÉPLUCHER, NOUS RECOMMANDONS UNE HAUTEUR DE REMPLISSAGE MAXIMALE D'ENVIRON 7 CM À PARTIR DU BORD DU RÉCIPENT. CE N'EST QU'AINSI QUE LE PRODUIT AURA UNE LIBERTÉ DE MOUVEMENT SUFFISANTE PENDANT LA PHASE DE TRAITEMENT.

Lorsque l'épluchage est terminé, l'enlèvement du produit s'effectue de la manière suivante : en maintenant la machine en mouvement, en ouvrant en même temps la porte de sortie (Fig. 5 référence A) et la bloquer en position (fig. 5).

Comme la porte de sortie (Fig. 5, référence A) ne s'ouvre que vers l'extérieur, aucune main ni aucun autre objet ne peut être introduit dans la machine. Un dispositif de sécurité supplémentaire consiste en un capteur magnétique, situé aux points correspondant à l'ouverture de la porte de sortie. c/E PP5, C/E PP5T, C/E PP10T, C/E PP20T, C/E PP30T, et sous la poignée avant de la C/E PP50 (voir page 5). 12). Ce capteur désactive le fonctionnement de la machine lorsque la porte est soulevée.



N'OUBLIEZ PAS QUE POUR RETIRER LE PRODUIT PAR LE HAUT, LA MACHINE DOIT D'ABORD ÊTRE ARRÊTÉE. NE JAMAIS UTILISER D'OUTILS CONTONDANTS (TELS QUE TOURNEVIS, COUTEAUX, ETC.) DANS LES COMPOSANTS MÉCANIQUES UTILISÉS POUR LA PROTECTION CONTRE LES BLESSURES AFIN D'ATTEINDRE LES

PIÈCES MOBILES.

Gardez à l'esprit que la couche abrasive présente sur le plateau est fixe; en cas d'usure, il faut remplacer tout le plateau. En revanche, la bande abrasive située sur la paroi intérieure de la cuve peut être remplacée individuellement lorsqu'elle est usée.

N'oubliez pas que si vous devez remplacer des pièces de la machine (plaque abrasive, bande abrasive, etc.), vous devez vous adresser à un revendeur agréé RM GASTRO Sp. z o.o..

N'OUBLIEZ PAS QU'IL EST INTERDIT À TOUS LES TRAVAILLEURS D'EFFECTUER DES OPÉRATIONS D'ENTRETIEN ET DE NETTOYAGE SUR UNE MACHINE EN MOUVEMENT. LA MACHINE DOIT D'ABORD ÊTRE MISE HORS TENSION VIA LE BOUTON D'ARRÊT PRÉVU À CET EFFET ET LA FICHE DOIT ÊTRE DÉBRANCHÉE.

Panneau de contrôle

L'appareil est équipé d'un panneau de commande très simple, facilement accessible et bien visible. Il est constitué d'un boîtier hermétiquement fermé, sur lequel sont présents :

- Bouton de déverrouillage (Fig. 6 référence A)
- Bouton STOP (fig. 6 référence B)
- Timer (Fig. 6 référence C).

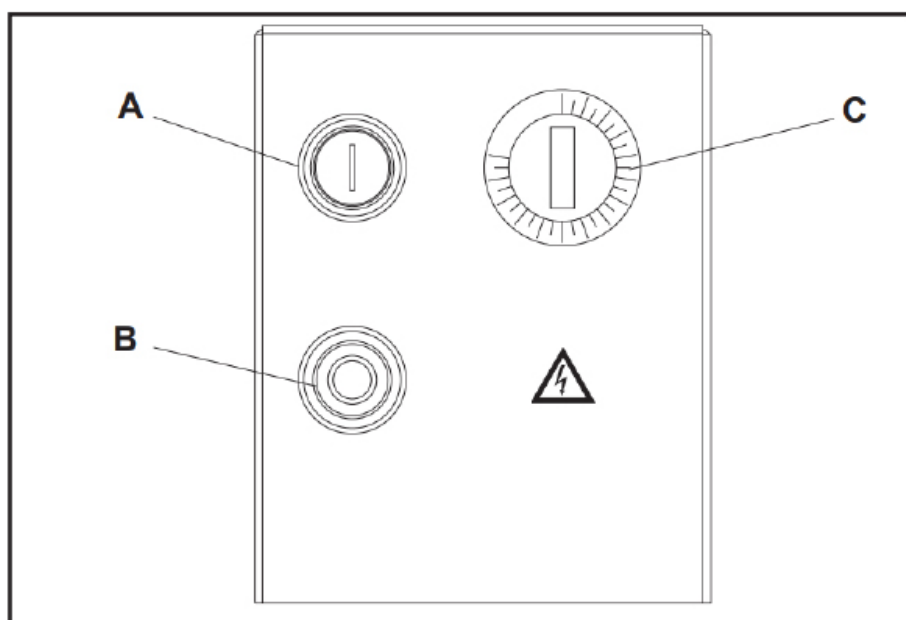
LE BOUTON DE DÉMARRAGE N'EST ACTIONNÉ QUE LORSQUE LE COUVERCLE DE LA MACHINE EST FERMÉ (APPROBATION DE L'INTERRUPTEUR DE SÉCURITÉ).

Une fois que les parties mobiles ont été positionnées à l'aide du bouton-poussoir joint (fig. 6, référence B), elles continuent à se déplacer pendant une période de temps déterminée. IL EST DONC NÉCESSAIRE D'ATTENDRE L'ARRÊT COMPLET DE TOUTES LES PIÈCES MOBILES (ARTICLE -1.1.2.b PARAGRAPHE 3 - DIRECTIVE MACHINERIE 89/392/CE).

GARDEZ À L'ESPRIT QUE, PENDANT LE PROCESSUS DE TRAVAIL, IL EST INTERDIT À TOUS LES OPÉRATEURS DE S'APPROCHER DES PARTIES MOBILES DE LA MACHINE. AVANT TOUTE INTERVENTION, IL FAUT DÉCONNECTER LA MACHINE DE L'ALIMENTATION ÉLECTRIQUE À L'AIDE DU BOUTON PRÉVU À CET EFFET.

PENDANT LE PROCESSUS DE TRAVAIL, LES OPÉRATEURS NE DOIVENT PAS S'APPROCHER DES PARTIES MOBILES DE LA MACHINE AVEC DES VÊTEMENTS, DES ACCESSOIRES SUSPENDUS (COMME CRAVATES, ÉCHARPES, COLLIERS, ETC.) NI AVEC DE LONGS CHEVEUX.

Fig. 6.



Nettoyage et entretien

Le nettoyage quotidien de la machine doit être effectué conformément aux directives énoncées dans la directive 93/43

CE (HACCP).

Toutes les tâches d'entretien énumérées dans le présent manuel d'instructions doivent être effectuées conformément aux instructions contenues dans le manuel. Seul le personnel dûment formé et disposant des compétences nécessaires pour intervenir sur la machine est autorisé à effectuer les tâches indiquées.

En cas d'interventions d'entretien qui ne sont pas mentionnées dans ce manuel et en cas de réparations nécessaires, il est conseillé de contacter le revendeur agréé qui a organisé la vente de la machine ou RM Gastro Polska Sp. z o.o., qui vous indiquera le service d'assistance agréé le plus proche.

La procédure recommandée est la suivante :

- À l'aide de la poignée appropriée (fig. 7, repère A), retirez le disque à éplucher et, en utilisant de l'eau, éliminez les résidus de pelures présents sur le disque et à l'intérieur de la cuve. N'utilisez aucun solvant ni produit de nettoyage !

Une fois cette opération terminée, remontez le disque. Veillez à ce que la jonction (fig. 8, repère A) située sous le disque corresponde bien à l'ergot d'entraînement de l'axe (fig. 8, repère B).

- Maintenez l'extérieur de la machine propre. Pour le nettoyage, utilisez un chiffon humide, de l'eau et du savon neutre afin de ne pas endommager l'appareil.

Gardez à l'esprit que pendant le processus de travail, tous les opérateurs doivent s'interdire de s'approcher des parties mobiles de la machine. Avant toute intervention, il faut d'abord appuyer sur le bouton d'arrêt prévu pour déconnecter la machine de l'alimentation électrique, puis débrancher la prise.

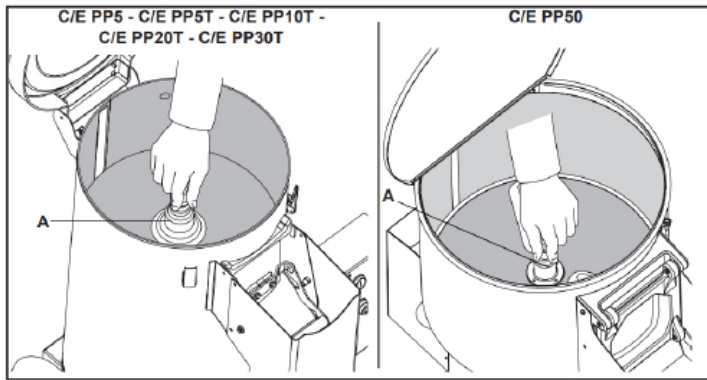


Fig. 7.

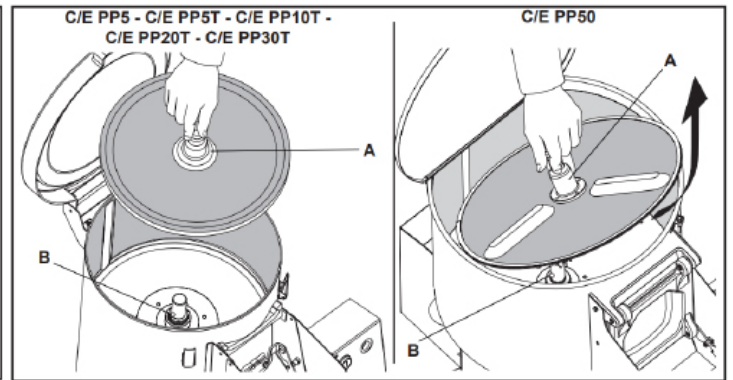


Fig. 8.

Un récipient en acier inoxydable avec filtre (optionnel)

La machine peut être équipée d'un récipient de collecte des résidus, lequel est pourvu d'un filtre.

Cette opération nécessite certains réglages, qui doivent être effectués conformément aux instructions données dans le présent manuel, par des travailleurs ayant reçu une formation adéquate et possédant les compétences nécessaires pour utiliser la machine :

- Placez la machine sur une surface plane et dévissez les vis qui fixent le rouleau à la base (Fig. 9).
- Séparez le bas de la machine de la base (Fig. 10).
- Tirez le tube de vidange hors de l'ouverture du cylindre arrière (Fig. 11).
- Pour le C/E PP5, il est nécessaire de remplacer le fond installé dans la version avec pieds par un fond conçu pour la version de table.
- Insérez le tube de vidange dans le trou situé au bas de la machine (Fig. 12).
- Revissez le cylindre sur la base (fig. 13). Assurez-vous que la face de la machine (ouverture d'évacuation du produit) se trouve au bas de la surface de la table de travail (elle est inclinée vers l'avant).
- Utilisez le couvercle fourni avec la machine pour fermer l'orifice de passage du tube (qui a été utilisé) à l'arrière de la machine.
- Coupez la partie excédentaire du tube sous la machine de manière à ce qu'elle ne gêne pas le déplacement du récipient de collecte des sédiments (Fig. 14).
- Fixez le support du tube d'éjection arrière à la machine (Fig. 15).
- Glissez le récipient de collecte de sédiments sur les rails de guidage situés sous la plaque et le pousser vers l'arrière. Assurez-vous que les deux tubes sont correctement insérés (Fig. 16).

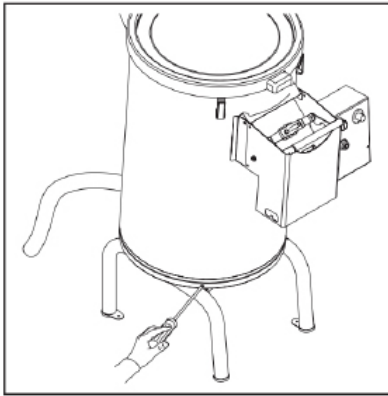


Fig. 9.

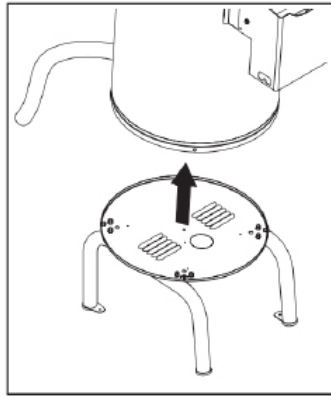


Fig. 10.

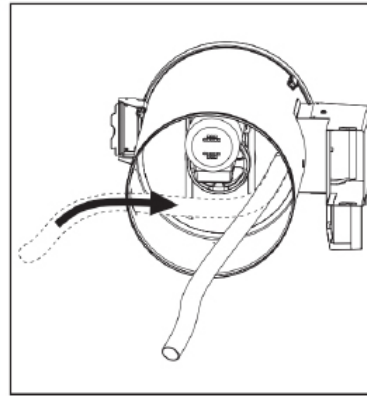


Fig. 11.

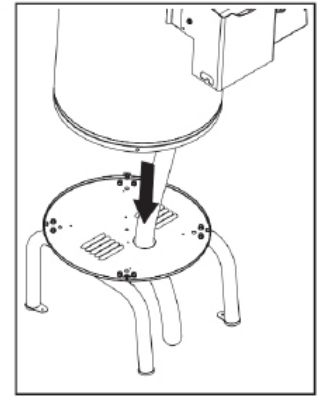


Fig. 12.

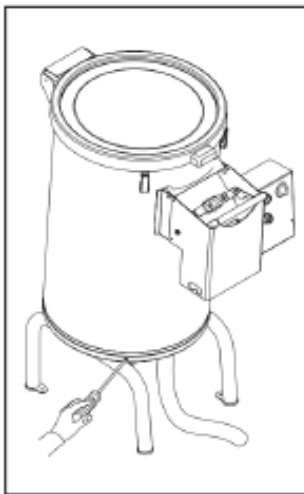


Fig. 13.

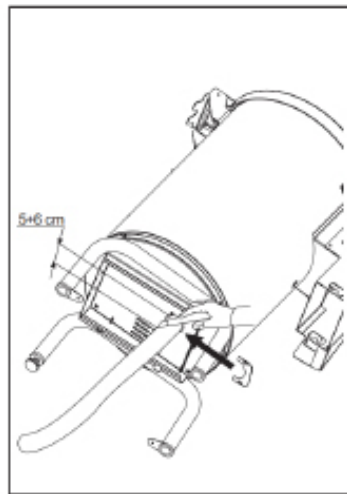


Fig. 14.

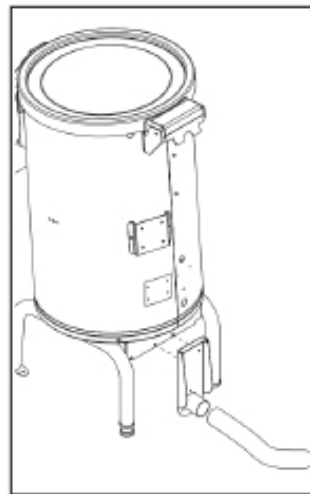


Fig. 15.

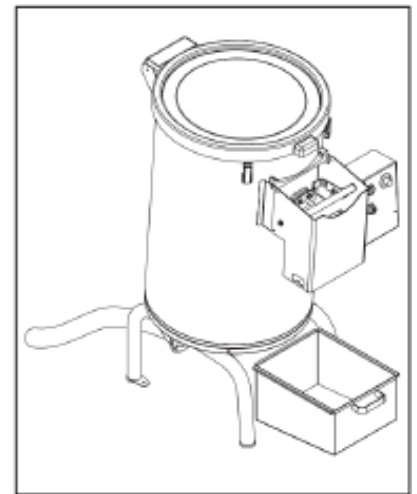


Fig. 16.

9. NETTOYAGE ET ENTRETIEN

Il est recommandé de faire vérifier l'appareil par un service professionnel au moins une fois par an. Toutes les interventions sur l'appareil ne peuvent être effectuées que par une personne qualifiée et autorisée à effectuer de telles actions. **ATTENTION !** L'appareil ne doit pas être nettoyé avec de l'eau directe ou sous pression. Nettoyez l'appareil quotidiennement. Un entretien quotidien prolonge la durée de vie et l'efficacité de l'appareil. Toujours couper l'alimentation principale de l'appareil avant de le nettoyer. Lavez les parties en inox avec un chiffon humide et du détergent sans particules abrasives et séchez-les soigneusement. Ne pas utiliser de produits de nettoyage abrasifs ou corrosifs. Attention ! Avant d'utiliser l'appareil, il est nécessaire de retirer les films protecteurs de toute la surface, puis de le laver soigneusement avec de l'eau et du détergent à vaisselle, puis essuyez-le avec un chiffon humide. **AVERTISSEMENT** La garantie ne couvre pas les pièces d'usure soumises à l'usure normale (joints en caoutchouc, ampoules, pièces en verre et en plastique, etc.). La garantie ne s'applique pas non plus à l'appareil si l'installation n'a pas été effectuée conformément au manuel – par un technicien autorisé et selon les normes applicables, et si l'appareil a été manipulé de manière incorrecte (interventions internes, etc.) ou utilisé par du personnel non formé et en contradiction avec les instructions d'utilisation. De plus, la garantie ne couvre pas les dommages causés par des influences naturelles ou toute autre intervention extérieure. **Un contrôle par un service agréé est nécessaire 2 fois par an. Les emballages de transport et l'appareil en fin de vie doivent être remis au recyclage, conformément aux réglementations relatives à la gestion des déchets et des déchets dangereux.**